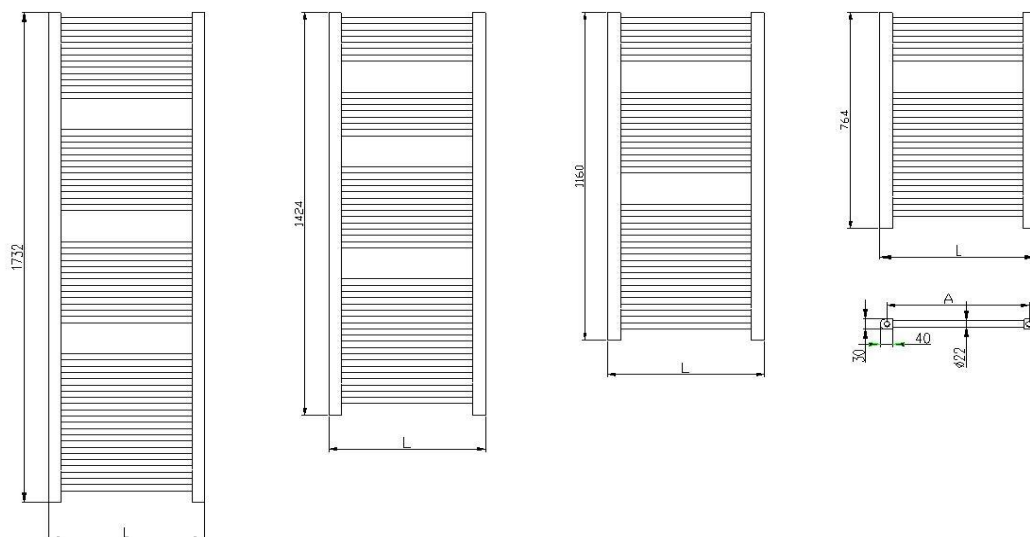


otopné trubkové těleso "PRIMO-N"



Charakteristické údaje:

Šířka	L	(mm)	400	500	600	750
Výška	H	(mm)	764	1160	1424	1732
Připojovací rozteč	A	(mm)				
Zkušební přetlak	p	(MPa)	1,3			
Pracovní přetlak	p	(MPa)	1,0			
Hloubka	R	(mm)				
Připojení- spodní x středové DN			G 1/2" vnitřní			

Základní materiál:

Ocelový profil 30 x 40 x 1,5
 Ocelová trubka \varnothing 22 x 1,2 mm
 včetně příslušenství
 Záruka 5 let na otopné těleso

Povrchová úprava:

standard RAL 9016
 RAL
 chrom (pozn. jen šířka 500 a 600 mm)

PRIMO-N
Tepelný výkon Q (W) a technické parametry
RAL

Typové označení	Šířka L (mm)	Výška H (mm)	Hloub. R (mm)	Rozteč A (mm)	tw1/tw2 = 90/70 (°C) při t1 (°C)					Obsah vody (l)	Hmotnost (kg)	Přestupní plocha SL (m ²)	Dopor. výkon el. topného tělesa (W)
					tw1/tw2 = 75/65 (°C) při t1 (°C)								
					tw1/tw2 = 55/45 (°C) při t1 (°C)								
					15	18	20	22	24				
NP-03-400.0764-44-01	400	764	30	360	398	375	359	343	328	2,6	5,1	0,526	200
					319	300	287	275	262				
NP-03-500.0764-44-01	500	764	30	460	479	450	431	412	394	3,1	6,0	0,630	300
					382	359	344	329	314				
NP-03-600.0764-44-01	600	764	30	560	555	522	500	478	456	3,6	6,9	0,733	300
					444	418	400	383	365				
NP-03-750.0764-44-01	750	764	30	710	672	632	605	579	553	4,2	8,3	0,889	400
					539	507	485	464	443				
NP-03-400.1160-44-01	400	1160	30	360	592	557	534	510	487	3,9	7,7	0,782	300
					474	446	427	408	390				
NP-03-500.1160-44-01	500	1160	30	460	710	668	639	611	584	4,6	8,8	0,934	400
					566	532	510	488	466				
NP-03-600.1160-44-01	600	1160	30	560	822	773	741	708	676	5,2	10,2	1,086	500
					658	619	593	567	541				
NP-03-750.1160-44-01	750	1160	30	710	993	934	895	855	817	6,5	12,4	1,314	600
					796	749	717	686	655				
NP-03-400.1424-44-01	400	1424	30	360	711	668	640	612	584	4,7	8,9	0,938	400
					568	535	512	490	468				
NP-03-500.1424-44-01	500	1424	30	460	848	798	764	731	698	5,7	10,8	1,117	500
					677	637	610	583	557				
NP-03-600.1424-44-01	600	1424	30	560	985	926	887	848	810	6,3	12,1	1,301	600
					788	742	710	679	649				
NP-03-750.1424-44-01	750	1424	30	710	1184	1114	1067	1020	974	7,4	14,3	1,567	700
					950	893	856	818	781				
NP-03-400.1732-44-01	400	1732	30	360	888	835	800	765	730	5,9	11,3	1,172	600
					710	668	640	612	584				
NP-03-500.1732-44-01	500	1732	30	460	1066	1003	961	918	877	6,9	13,2	1,403	700
					850	800	766	732	699				
NP-03-600.1732-44-01	600	1732	30	560	1232	1158	1110	1061	1013	7,8	15,0	1,627	800
					986	927	888	849	811				
NP-03-750.1732-44-01	750	1732	30	710	1489	1400	1341	1282	1225	9,2	17,9	1,970	1000
					1194	1123	1076	1028	982				

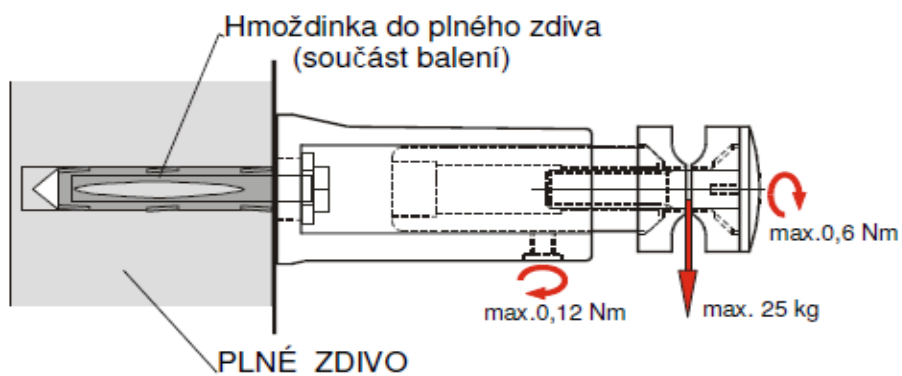
PRIMO-N

Tepelný výkon Q (W) a technické parametry

Cr

Typové označení	Šířka L (mm)	Výška H (mm)	Hloub. R (mm)	Rozteč A (mm)	tw1/tw2 = 90/70 (°C) při t1 (°C)					Obsah vody (l)	Hmotnost (kg)	Přístupní plocha SL (m ²)	Dopor. výkon el. topného tělesa (W)
					tw1/tw2 = 75/65 (°C) při t1 (°C)								
					tw1/tw2 = 55/45 (°C) při t1 (°C)								
					15	18	20	22	24				
NP-03-500.0764-44-07	500	764	30	460	316,1 252,1 134	297 236,9 126,1	284,5 227 120,8	271,9 217,1 115,5	260 207,2 110,2	3,1	6,0	0,630	200
NP-03-600.0764-44-07	600	764	30	560	366,3 293 146,5	344,5 275,9 137,9	330 264 132	315,5 252,8 126,1	301 240,9 120,8	3,6	6,9	0,733	200
NP-03-500.1160-44-07	500	1160	30	460	468,6 373,6 199,3	440,9 351,1 187,4	421,7 336,6 179,5	403,3 322,1 171,6	385,4 307,6 163,7	4,6	8,8	0,934	300
NP-03-600.1160-44-07	600	1160	30	560	542,5 434,3 217,1	510,2 408,5 203,9	489,1 391,4 195,4	467,3 374,2 186,8	446,2 357,1 178,2	5,2	10,2	1,086	300
NP-03-500.1424-44-07	500	1424	30	460	559,7 446,8 238,3	526,7 420,4 223,7	504,2 402,6 214,5	482,5 384,8 204,6	460,7 367,6 196	5,7	10,8	1,117	300
NP-03-600.1424-44-07	600	1424	30	560	650,1 520,1 260	611,2 489,7 244,9	585,4 468,6 234,3	559,7 448,1 223,7	534,6 428,3 213,8	6,3	12,1	1,301	400
NP-03-500.1732-44-07	500	1732	30	460	703,6 561 299	662 528 281,2	634,3 505,6 269,3	605,9 483,1 257,4	578,8 461,3 246,2	6,9	13,2	1,403	400
NP-03-600.1732-44-07	600	1732	30	560	813,1 650,8 325,4	764,3 611,8 305,6	732,6 586,1 293	700,3 560,3 279,8	668,6 535,3 267,3	7,8	15,0	1,627	500

Příslušenství- set plastový



Zátka a odvzdušňovací šroub G1/2"



materiál: mosaz niklová
dotahovací moment max. 25Nm ± 3Nm

